

**ПРИЛОЖЕНИЕ 4**  
**к ОПОП-П по профессии**  
**15.01.35 Мастер слесарных работ**

**ПРОГРАММА ГОСУДАРСТВЕННОЙ ИТОГОВОЙ АТТЕСТАЦИИ**

**2024 г.**

**СОДЕРЖАНИЕ**

<b>Общие положения.....</b>	<b>3</b>
<b>Примерные требования к проведению демонстрационного экзамена .....</b>	<b>5</b>
<b>Приерная структура программы ГИА .....</b>	<b>Ошибка! Закладка не определена.</b>
<b>Приложения:</b>	
<b>План мероприятий по организации проведения демонстрационного экзамена в рамках государственной итоговой аттестации выпускников</b>	
<b>Оценочные материалы в соответствии со структурой ГЭ</b>	

### Общие положения

Программа государственной итоговой аттестации (далее – программа ГИА) выпускников по профессии 15.01.35 Мастер слесарных работ разработана в соответствии с Законом Российской Федерации от 29.12.2012 г. № 273-ФЗ «Об образовании в Российской Федерации», Приказом Минпросвещения России от 08.11.2021 № 800 «Об утверждении Порядка проведения государственной итоговой аттестации по образовательным программам среднего профессионального образования», ФГОС СПО по профессии 15.01.35 Мастер слесарных работ, и определяет совокупность требований к ее организации и проведению.

Цель государственной итоговой аттестации – установление соответствия результатов освоения обучающимися образовательной программы по профессии 15.01.35 Мастер слесарных работ соответствующим требованиям ФГОС СПО с учетом требований регионального рынка труда, их готовность и способность решать профессиональные задачи.

Задачи государственной итоговой аттестации:

– определение соответствия навыков, умений и знаний выпускников современным требованиям рынка труда, квалификационным требованиям ФГОС СПО и регионального рынка труда;

– определение степени сформированности профессиональных компетенций, личностных качеств, соответствующих ФГОС СПО и наиболее востребованных на рынке труда.

По результатам ГИА выпускнику по профессии 15.01.35 Мастер слесарных работ присваивается квалификация: мастер слесарных работ.

Программа ГИА является частью ОПОП-П по программе подготовки квалифицированных рабочих, служащих и определяет совокупность требований к ГИА, в том числе к содержанию, организации работы, оценочным материалам ГИА выпускников по данной профессии 15.01.35 Мастер слесарных работ.

Выпускник, освоивший образовательную программу, должен быть готов к выполнению видов деятельности, предусмотренных образовательной программой (таблица 1), и демонстрировать результаты освоения образовательной программы (таблица 2).

Таблица 1

#### Виды деятельности

Код и наименование вида деятельности (ВД)	Код и наименование профессионального модуля (ПМ), в рамках которого осваивается ВД
1	2
<b>В соответствии с ФГОС</b>	
ВД 1 Выполнение слесарных работ по изготовлению инструментов	ПМ.01 Выполнение слесарных работ по изготовлению инструментов
ВД 2 Выполнение механосборочных работ изделий машиностроения	ПМ.02 Выполнение механосборочных работ изделий машиностроения
ВД 3 Выполнение слесарно-ремонтных работ агрегатов и машин	ПМ.03 Выполнение слесарно-ремонтных работ агрегатов и машин
<b>По запросу работодателя (при наличии)</b>	
ВД. 4* Выполнение работ по одной или нескольким профессиям рабочих, должностям служащих. Выполнение работ по дополнительной смежной профессии «Сварщик»	ПМ.04* Выполнение работ по дополнительной смежной профессии «Сварщик»

Таблица 2

## Перечень результатов, демонстрируемых выпускником

Оцениваемые виды деятельности	Профессиональные компетенции
<b>Вид деятельности 1</b> Выполнение слесарных работ по изготовлению инструментов	ПК 1.1 Выполнять подготовку рабочего места, заготовок, инструментов, приспособлений в соответствии с производственным заданием с соблюдением требований охраны труда, пожарной, промышленной и экологической безопасности, правил организации рабочего места
	ПК 1.2 Выполнять слесарную обработку в соответствии с производственным заданием с соблюдением требований охраны труда
	ПК 1.3. Выполнять сборку и регулировку приспособлений и инструментов в соответствии с производственным заданием с соблюдением требований охраны труда.
	ПК 1.4. Выполнять ремонт и наладку приспособлений и инструментов в соответствии с производственным заданием с соблюдением требований охраны труда
<b>Вид деятельности 2</b> Выполнение механосборочных работ изделий машиностроения	ПК 2.1. Подготавливать оборудование, инструменты, рабочее место для сборки и смазки узлов и механизмов, механической, гидравлической, пневматической частей изделий машиностроения в соответствии с производственным заданием с соблюдением требований охраны труда, пожарной, промышленной и экологической безопасности, правил организации рабочего места
	ПК 2.2. Выполнять слесарную обработку с помощью ручного и механизированного слесарно-сборочного инструмента в соответствии с производственным заданием с соблюдением требований охраны труда
	ПК 2.3. Выполнять сборку машиностроительных изделий, их узлов и механизмов
	ПК 2.4. Выполнять испытание собираемых или собранных узлов и агрегатов на специальных стендах
	ПК 2.5. Выполнять выявление и устранение дефектов собранных узлов и агрегатов
<b>Вид деятельности 3</b> Выполнение слесарно-ремонтных работ агрегатов и машин	ПК 3.1. Подготавливать рабочее место, инструменты и приспособления для ремонтных работ в соответствии с производственным заданием с соблюдением требований охраны труда, пожарной, промышленной и экологической безопасности, правил организации рабочего места
	ПК 3.2. Выполнять ремонт отдельных деталей и узлов, входящих в состав оборудования, агрегатов и машин
	ПК 3.3. Осуществлять регулировку механизмов отдельных деталей и узлов, входящих в состав оборудования, агрегатов и машин
	ПК 3.4. Определять дефектацию отдельных деталей и узлов, входящих в состав оборудования, агрегатов и машин
<b>Вид деятельности, установленный работодателем</b>	ПК 4.1*. Выполнять сборку и подготовку элементов конструкции под сварку.
	ПК 4.2*. Выполнять ручную дуговую сварку различных

Выполнение работ по одной или нескольким профессиям рабочих, должностям служащих.	деталей из углеродистых и конструкционных сталей во всех пространственных положениях сварного шва.
Выполнение работ по дополнительной смежной профессии «Сварщик»	ПК 4.3*. Выполнять частично механизированную сварку плавлением различных деталей из углеродистых и конструкционных сталей во всех пространственных положениях сварного шва

Выпускники, освоившие программу по профессии 15.01.35 Мастер слесарных работ, сдают ГИА в форме демонстрационного экзамена профильного уровня.

### **Требования к проведению демонстрационного экзамена**

Демонстрационный экзамен профильного уровня проводится по решению образовательной организации на основании заявлений выпускников на основе требований к результатам освоения образовательных программ среднего профессионального образования, установленных в соответствии с ФГОС СПО, включая квалификационные требования, заявленные организациями, работодателями, заинтересованными в подготовке кадров соответствующей квалификации, в том числе являющимися стороной договора о сетевой форме реализации образовательных программ и (или) договора о практической подготовке обучающихся (далее - организации-партнеры).

Демонстрационный экзамен проводится с использованием единых оценочных материалов, включающих в себя конкретные комплекты оценочной документации, варианты заданий и критерии оценивания (далее – оценочные материалы), выбранные образовательной организацией, исходя из содержания реализуемой образовательной программы, из размещенных на официальном сайте оператора в сети «Интернет» единых оценочных материалов.

Комплект оценочной документации (КОД) включает комплекс требований для проведения демонстрационного экзамена, перечень оборудования и оснащения, расходных материалов, средств обучения и воспитания, примерный план застройки площадки демонстрационного экзамена, требования к составу экспертных групп, инструкции по технике безопасности, а также образцы заданий.

### **Примерная структура программы ГИА**

#### **1. Основные положения**

Программа ГИА разработана на основе ФГОС по профессии 15.01.35 Мастер слесарных работ и в соответствии с Порядком проведения государственной итоговой аттестации в КГА ПОУ ГАСКК МЦК.

Нормативным основанием процедуры итоговой аттестации обучающихся является:

- Федеральный закон от 29 декабря 2012 г. №273-ФЗ «Об образовании в Российской Федерации» (ред. от 31.07.2020), статья 59. Итоговая аттестация обучающихся;
- Федеральный закон от 27 июля 2006 г. № 152-ФЗ "О персональных данных", Федеральный закон от 14 июля 2022 г. № 266-ФЗ "О внесении изменений в Федеральный закон "О персональных данных";
- Приказ Минпросвещения России от 24.08.2022 N 762 "Об утверждении Порядка организации и осуществления образовательной деятельности по образовательным программам среднего профессионального образования" (зарегистрировано в Минюсте России 21.09.2022 N 70167)

- Приказ Министерства просвещения РФ от 08 ноября 2021 г. №800 «Об утверждении Порядка проведения государственной итоговой аттестации по образовательным программам среднего профессионального образования»;
  - Приказ Министерства просвещения РФ от 05 мая 2022 г. №311 «О внесении изменений в приказ Министерства просвещения РФ от 08 ноября 2021 г. №800 «Об утверждении Порядка проведения государственной итоговой аттестации по образовательным программам среднего профессионального образования»;
  - Приказ Министерства просвещения РФ от 14.10.2022 №906 «Об утверждении Порядка заполнения, учета и выдачи дипломов о среднем профессиональном образовании и их дубликатов» (зарегистрировано в Минюсте России 24.11.2022 N 71119);
  - Приказ Министерства просвещения Российской Федерации от 02.06.2022 № 390 "Об утверждении образцов и описания диплома о среднем профессиональном образовании и приложения к нему" (зарегистрирован 12.08.2022 № 69621)
  - Приказ Министерства труда и социальной защиты Российской Федерации от 21.04.2022 № 238н «Об утверждении профессионального стандарта «Слесарь механосборочных работ»;
  - Приказ Министерства труда и социальной защиты Российской Федерации от 14.09.2020 № 603н «Об утверждении профессионального стандарта «Слесарь-инструментальщик».
  - Приказ Министерства труда и социальной защиты Российской Федерации от 28.10.2020 № 755н «Об утверждении профессионального стандарта «Слесарь-ремонтник промышленного оборудования»;
  - Приказ Министерства труда и социальной защиты РФ от 14 июля 2021 года № 469 «Об утверждении профессионального стандарта Мастер слесарных работ» (зарегистрирован Министерством юстиции Российской Федерации от 10 июля 2014 г., регистрационный № 33038);
  - Положение о порядке проведения государственной итоговой аттестации выпускников КГА ПОУ ГАСКК МЦК, утвержденное приказом генерального директора № 250/2-ОД от 07.10.2022 г;
  - Приказ КГА ПОУ ГАСКК МЦК от 26.10.2023 г. № 283-1-ОД «Об утверждении Положения о порядке организации и проведения демонстрационного экзамена»;
  - Приказ КГА ПОУ ГАСКК МЦК от 22.09.2023 г. № 254-ОД «Об утверждении системы перевода результатов демонстрационного экзамена»;
- В соответствии с требованиями ФГОС 15.01.35 Мастер слесарных работ государственная итоговая аттестация проводится в форме демонстрационного экзамена.

## **2. Паспорт программы государственной итоговой аттестации**

Государственная итоговая аттестация (далее – ГИА) призвана способствовать систематизации и закреплению знаний и умений выпускника, приобретенного практического опыта по профессии при решении конкретных профессиональных задач, выявлению уровня сформированности профессиональных и общих компетенций, определению готовности выпускника к дальнейшей самостоятельной профессиональной деятельности.

ГИА является частью оценки качества освоения основной образовательной программы и является обязательной процедурой для выпускников, завершающих освоение основной образовательной программы среднего профессионального образования по программе подготовки квалифицированных рабочих, служащих (далее – ППКРС) Краевого государственного автономного профессионального образовательного учреждения «Губернаторский авиастроительный колледж г. Комсомольска-на-Амуре (Межрегиональный

центр компетенций)» (далее – КГА ПОУ ГАСКК МЦК) по профессии 15.01.35 Мастер слесарных работ.

Целью ГИА является установление соответствия уровня и качества профессиональной подготовки выпускника по профессии 15.01.35 Мастер слесарных работ требованиям федерального государственного образовательного стандарта (далее – ФГОС) среднего профессионального образования (далее – СПО)

### **3. Структура, содержание и условия допуска к государственной итоговой аттестации**

Демонстрационный экзамен направлен на определение уровня освоения выпускником материала, предусмотренного образовательной программой, и степени сформированности профессиональных умений и навыков путём проведения независимой экспертной оценки выполненных выпускником практических заданий в условиях реальных или смоделированных производственных процессов.

По решению образовательной организации на основании заявлений выпускников, на основе требований к результатам освоения образовательных программ среднего профессионального образования, установленных ФГОС СПО, с использованием единых оценочных материалов включающие в себя комплект оценочной документации (далее – КОД) разрабатываемых ФГБОУ ДПО «Институт развития профессионального образования» (далее - оператор), а также квалификационных требований, заявленных организациями, работодателями, заинтересованными в подготовке кадров соответствующей квалификации, уровень проведения демонстрационного экзамена – профильный.

Демонстрационный экзамен обеспечивает качественную экспертную оценку образовательных программ среднего профессионального образования.

Выпускники, прошедшие аттестационные испытания в формате демонстрационного экзамена получают возможность:

- подтвердить уровень освоения образовательной программы в соответствии с ФГОС СПО;
- подтвердить свою квалификацию по отдельным профессиональным модулям, востребованным предприятиями-работодателями и получить предложение о трудоустройстве на этапе выпуска из КГА ПОУ ГАСКК МЦК;
- одновременно с получением диплома о СПО получить цифровой паспорт компетенций – электронный документ, подтверждающий уровень владения профессиональными умениями и навыками.

Для колледжа проведение аттестационных испытаний в формате демонстрационного экзамена - это возможность объективно оценить содержание и качество образовательной программы, материально-техническую базу, уровень квалификации преподавательского состава, а также направления деятельности, в соответствии с которыми определить точки роста и дальнейшего развития.

Предприятия, участвующие в оценке демонстрационного экзамена, по его результатам осуществляют подбор лучших молодых специалистов по профессии 15.01.35 Мастер слесарных работ.

Программа ГИА утверждается колледжем после обсуждения на заседании педагогического совета с участием председателей ГЭК, после чего доводится до сведения выпускников не позднее, чем за шесть месяцев до начала ГИА.

Демонстрационный экзамен профильного уровня проводится с использованием единых оценочных материалов, включающих в себя конкретные комплекты оценочной документации (далее – КОД), варианты заданий и критерии оценивания, разрабатываемых ФГБОУ ДПО «Институт развития профессионального образования» (далее – оператор) по профессии 15.01.35 Мастер слесарных работ.

Комплект оценочной документации включает комплекс требований для проведения демонстрационного экзамена, перечень оборудования и оснащения, расходных материалов, средств обучения и воспитания, план застройки площадки демонстрационного экзамена, требования к составу экспертных групп, инструкции по технике безопасности, а также образцы заданий.

Задание демонстрационного экзамена включает комплексную практическую задачу, моделирующую профессиональную деятельность и выполняемую в режиме реального времени.

ГИА по профессии 15.01.35 Мастер слесарных работ проводится в форме демонстрационного экзамена профильного уровня в соответствии с КОД 15.01.35-1-2024.

На подготовку и проведение ГИА согласно учебному плану по профессии 15.01.35 Мастер слесарных работ в соответствии с календарным учебным графиком отводится 36 часа

#### **4. Организация и порядок проведения государственной итоговой аттестации**

Для выполнения задания демонстрационного экзамена одно рабочее место включает в себя оборудование, инструменты, расходные материалы, средства индивидуальной защиты (в соответствии с требованиями инфраструктурного листа по профессии 15.01.35 Мастер слесарных работ).

Демонстрационный экзамен проводится в центре проведения демонстрационного экзамена (далее - центр проведения экзамена), представляющем собой площадку, оборудованную и оснащенную в соответствии с КОД.

#### **5. Критерии оценки уровня и качества подготовки обучающихся**

Результаты проведения ГИА оцениваются с проставлением одной из отметок: "отлично", "хорошо", "удовлетворительно", "неудовлетворительно" - и объявляются в тот же день после оформления протоколов заседаний ГЭК.

Задание представляет собой описание содержания работ, выполняемых на определенном оборудовании с предъявлением требований к выполнению норм времени и качеству работ. В нем даны описание задания по модулям, включая эскизы и чертежи; сведения о материалах, оборудовании и инструментах, применяемых при выполнении работ. Оборудование дается с определением технических характеристик без указания конкретных марок и производителей. В задание включен также план застройки площадки.

Разработанные оператором задания размещаются в открытом доступе на сайте <https://bom.firpo.ru/Public> за 6 месяцев до начала государственной итоговой аттестации

Задание является единым для всех выпускников одной экзаменационной группы, принимающих участие в процедуре ГИА. Количество модулей задания, максимальный балл и время выполнения задания определяется КОД по профессии 15.01.35 Мастер слесарных работ.

Содержание задания демонстрационного экзамена соответствует основным видам деятельности квалифицированного рабочего по профессии СПО 15.01.35 Мастер слесарных работ «Выполнение слесарных работ по изготовлению инструментов», «Выполнение механосборочных работ изделий машиностроения» и «Выполнение слесарно-ремонтных работ агрегатов и машин».

Процесс выполнения экзаменационного задания оценивается методом экспертного наблюдения.

Процедура оценивания результатов выполнения заданий демонстрационного экзамена осуществляется членами экспертной группы по 100-балльной системе в соответствии с требованиями КОД.



Баллы выставляются в протоколе проведения демонстрационного экзамена, который подписывается каждым членом экспертной группы и утверждается главным экспертом после завершения экзамена для экзаменационной группы.

При выставлении баллов присутствует член ГЭК, не входящий в экспертную группу, присутствие других лиц запрещено.

Подписанный членами экспертной группы и утвержденный главным экспертом протокол проведения демонстрационного экзамена далее передается в ГЭК для выставления оценок по итогам ГИА.

Оригинал протокола проведения демонстрационного экзамена передается на хранение в колледж в составе архивных документов.

Статус победителя, призера чемпионатов профессионального мастерства всероссийского этапа «Профессионалы», выпускника по профилю осваиваемой образовательной программы среднего профессионального образования засчитывается в качестве, оценки "отлично" по демонстрационному экзамену в рамках проведения ГИА по данной образовательной программе среднего профессионального образования.

В случае досрочного завершения ГИА выпускником по независящим от него причинам результаты ГИА оцениваются по фактически выполненной работе, или по заявлению такого выпускника ГЭК принимается решение об аннулировании результатов ГИА, а такой выпускник признается ГЭК не прошедшим ГИА по уважительной причине.

Решения ГЭК принимаются на закрытых заседаниях простым большинством голосов членов ГЭК, участвующих в заседании, при обязательном присутствии председателя комиссии или его заместителя. При равном числе голосов голос председательствующего на заседании ГЭК является решающим.

Решение ГЭК оформляется протоколом, который подписывается председателем ГЭК, в случае его отсутствия заместителем ГЭК и секретарем ГЭК и хранится в архиве колледжа.

Выпускникам, не прошедшим ГИА по уважительной причине, в том числе не явившимся для прохождения ГИА по уважительной причине (далее - выпускники, не прошедшие ГИА по уважительной причине), предоставляется возможность пройти ГИА без отчисления из колледжа.

Выпускники, не прошедшие ГИА по неуважительной причине, в том числе не явившиеся для прохождения ГИА без уважительных причин (далее - выпускники, не прошедшие ГИА по неуважительной причине) и выпускники, получившие на ГИА неудовлетворительные результаты, могут быть допущены колледжем для повторного участия в ГИА не более двух раз.

Дополнительные заседания ГЭК организуются в установленные колледжем сроки, но не позднее четырех месяцев после подачи заявления выпускником, не прошедшим ГИА по уважительной причине.

Выпускники, не прошедшие ГИА по неуважительной причине, и выпускники, получившие на ГИА неудовлетворительные результаты, отчисляются из колледжа и проходят ГИА не ранее чем через шесть месяцев после прохождения ГИА впервые.

Для прохождения ГИА выпускники, не прошедшие ГИА по неуважительной причине, и выпускники, получившие на ГИА неудовлетворительные результаты, восстанавливаются в колледж на период времени, установленный колледжем самостоятельно, но не менее предусмотренного календарным учебным графиком для прохождения ГИА соответствующей образовательной программы среднего профессионального образования.

Схема перевода результатов демонстрационного экзамена из сто балльной шкалы в пятибалльную представлена в комплекте оценочных материалов.

В результате выполнения задания демонстрационного экзамена у выпускника оценивается уровень сформированности профессиональных компетенций, соответствующих основным видам деятельности «Сборка узлов и агрегатов средней сложности по чертежам и технологиям с применением сборочного инструмента, установка на изделие агрегатов, не

требующих нивелировки и регулирования» и «Выполнение слесарных операций (сверление, развертывание отверстий, подгонка простых деталей)»

## **6. Порядок апелляции и передачи государственной итоговой аттестации**

По результатам ГИА выпускник имеет право подать в апелляционную комиссию письменную апелляцию о нарушении, по его мнению, Порядка и (или) несогласии с результатами ГИА (далее - апелляция).

Апелляция подается лично выпускником или родителями (законными представителями) несовершеннолетнего выпускника в апелляционную комиссию колледжа.

Апелляция о нарушении Порядка подается непосредственно в день проведения ГИА, в том числе до выхода из центра проведения экзамена.

Апелляция о несогласии с результатами ГИА подается не позднее следующего рабочего дня после объявления результатов ГИА.

Апелляция рассматривается апелляционной комиссией не позднее трех рабочих дней с момента ее поступления.

Состав апелляционной комиссии утверждается колледжем одновременно с утверждением состава ГЭК.

Апелляционная комиссия состоит из председателя апелляционной комиссии, не менее пяти членов апелляционной комиссии и секретаря апелляционной комиссии из числа педагогических работников колледжа, не входящих в данном учебном году в состав ГЭК. Председателем апелляционной комиссии может быть назначено лицо из числа генерального директора или руководителей подразделений колледжа, представителей организаций-партнеров или их объединений, включая экспертов, при условии, что направление деятельности данных представителей соответствует области профессиональной деятельности, к которой готовятся выпускники, при условии, что такое лицо не входит в состав ГЭК.

Апелляция рассматривается на заседании апелляционной комиссии с участием не менее двух третей ее состава.

На заседание апелляционной комиссии приглашается председатель соответствующей ГЭК, а также главный эксперт при проведении ГИА в форме демонстрационного экзамена.

При проведении ГИА в форме демонстрационного экзамена по решению председателя апелляционной комиссии к участию в заседании комиссии могут быть также привлечены члены экспертной группы, технический эксперт.

По решению председателя апелляционной комиссии заседание апелляционной комиссии может пройти с применением средств видео, конференц-связи, а равно посредством предоставления письменных пояснений по поставленным апелляционной комиссией вопросам.

Выпускник, подавший апелляцию, имеет право присутствовать при рассмотрении апелляции.

С несовершеннолетним выпускником имеет право присутствовать один из родителей (законных представителей).

Указанные лица должны при себе иметь документы, удостоверяющие личность.

Рассмотрение апелляции не является передачей ГИА.

При рассмотрении апелляции о нарушении Порядка апелляционная комиссия устанавливает достоверность изложенных в ней сведений и выносит одно из следующих решений:

об отклонении апелляции, если изложенные в ней сведения о нарушениях Порядка не подтвердились и (или) не повлияли на результат ГИА;

об удовлетворении апелляции, если изложенные в ней сведения о допущенных нарушениях Порядка подтвердились и повлияли на результат ГИА.

В последнем случае результаты проведения ГИА подлежат аннулированию, в связи с чем протокол о рассмотрении апелляции не позднее следующего рабочего дня передается в ГЭК для реализации решения апелляционной комиссии. Выпускнику предоставляется возможность пройти ГИА в дополнительные сроки, установленные колледжем без отчисления такого выпускника из колледжа в срок не более четырех месяцев после подачи апелляции.

В случае рассмотрения апелляции о несогласии с результатами ГИА, полученными при прохождении демонстрационного экзамена, секретарь ГЭК не позднее следующего рабочего дня с момента поступления апелляции направляет в апелляционную комиссию протокол заседания ГЭК, протокол проведения демонстрационного экзамена, письменные ответы выпускника (при их наличии), результаты работ выпускника, подавшего апелляцию, видеозаписи хода проведения демонстрационного экзамена (при наличии).

В случае рассмотрения апелляции о несогласии с результатами ГИА, полученными при защите дипломного проекта (работы), секретарь ГЭК не позднее следующего рабочего дня с момента поступления апелляции направляет в апелляционную комиссию дипломный проект (работу), протокол заседания ГЭК.

В случае рассмотрения апелляции о несогласии с результатами ГИА, полученными при сдаче государственного экзамена, секретарь ГЭК не позднее следующего рабочего дня с момента поступления апелляции направляет в апелляционную комиссию протокол заседания ГЭК, письменные ответы выпускника (при их наличии).

В результате рассмотрения апелляции о несогласии с результатами ГИА апелляционная комиссия принимает решение об отклонении апелляции и сохранении результата ГИА либо об удовлетворении апелляции и выставлении иного результата ГИА. Решение апелляционной комиссии не позднее следующего рабочего дня передается в ГЭК. Решение апелляционной комиссии является основанием для аннулирования ранее выставленных результатов ГИА выпускника и выставления новых результатов в соответствии с мнением апелляционной комиссии.

Решение апелляционной комиссии принимается простым большинством голосов. При равном числе голосов голос председательствующего на заседании апелляционной комиссии является решающим.

Решение апелляционной комиссии доводится до сведения подавшего апелляцию выпускника в течение трех рабочих дней со дня заседания апелляционной комиссии.

Решение апелляционной комиссии является окончательным и пересмотру не подлежит.

Решение апелляционной комиссии оформляется протоколом, который подписывается председателем (заместителем председателя) и секретарем апелляционной комиссии и хранится в архиве колледжа.

**Приложения:**

План мероприятий по организации проведения демонстрационного экзамена в рамках государственной итоговой аттестации выпускников

План  
мероприятий по подготовке и проведению демонстрационных экзаменов  
в КГА ПОУ ГАСКК МЦК в 2023-2024 учебном году

№ п/п	Мероприятие	Дата	Ответственный	Исполнители
<b>1.</b>	<b>Организация проведения</b>			
1.1	Разработать и утвердить график проведения демонстрационных экзаменов в рамках ГИА	29.01.2024	Большакова О.В.	Колесникова П.А.
1.2	Составить график консультаций по подготовке к демонстрационному экзамену	12.02.2024	Колесникова П.А.	
<b>2.</b>	<b>Подготовка площадки</b>			
2.1	Составить смету расходов на проведение ДЭ в соответствии с КОД по профессиям/специальностям, согласно Приложению 3	20.12.2023	Колесникова П.А.	Онацкий И.Н.
2.2	Составить смету расходов для подготовки к демонстрационному экзамену в соответствии с КОД по профессиям/специальностям, согласно Приложению 3	20.12.2023	Колесникова П.А.	Онацкий И.Н.
2.3	Обеспечить финансирование расходов на подготовку и проведение демонстрационных экзаменов согласно смет	20.02.2024	А.Ю. Загорских	
2.4	Обеспечить закупку недостающих расходных материалов, инструментов, оборудования согласно смет	20.03.2024	Полещенко С.П.	Онацкий И.Н.
2.5	Провести обследование ЦПДЭ по профессиям/специальностям, согласно Приложению 3	01.04.2023	Колесникова П.А.	Согласно списку ответственных лиц за ЦПДЭ (Приложение 2)
2.6	Оснастить ЦПДЭ инструментами, деталями в соответствии с инфраструктурными листами (далее-ИЛ)	Согласно графика проведения ДЭ	Полещенко С.П.	Онацкий И.Н.
2.7	Подготовить ЦПДЭ (оборудование, инструмент) для проведения ДЭ в соответствии с ИЛ	за 1 день до проведения ДЭ согласно графика проведения ДЭ	Полещенко С.П.	Согласно списку ответственных лиц за ЦПДЭ (Приложение 2)

№ п/п	Мероприятие	Дата	Ответственный	Исполнители
2.8	Составить план работы ЦПДЭ по профессиям/специальностям, согласно Приложению 3	за 1 месяц до проведения ДЭ согласно графика проведения ДЭ	Колесникова П.А.	Согласно списку ответственных лиц за ЦПДЭ (Приложение 2)
2.9	Организовать видеотрансляции ДЭ в режиме on-line и обеспечить бесперебойную работу оргтехники (ПК, МФУ) и интернета на ЦПДЭ	согласно графика проведения ДЭ	Брюхов Е.В.	
	кампус «Центральный»			Жирняков Д.В.
	кампус «Восточный»			Хаков А.Д.
3.	<b>Организация работы экспертов</b>			
3.1	Подобрать кандидатуры экспертов для проведения ДЭ по профессиям/специальностям и включить их в состав ГЭК, согласно Приложению 3	01.03.2024	Большакова О.В.	Колесникова П.А.
3.2	Организовать регистрацию и обучение экспертов на курс «Эксперт демонстрационного экзамена»	01.04.2024	Колесникова П.А.	
3.3	Оформить письма на предприятия о направлении специалистов – экспертов на ДЭ	15.04.2024	Большакова О.В.	Колесникова П.А.
3.4	Добавить экспертов на цифровую платформу (далее ЦП) по профессиям/специальностям, согласно Приложению 3	10.04.2024	Большакова О.В.	Колесникова П.А.
3.5	Обеспечить явку главного эксперта и экспертной группы	согласно графика проведения ДЭ	Большакова О.В.	Колесникова П.А. Евглевская Е.Е.
3.6	Заключить договоры ГПХ и оплатить работу экспертов на ЦПДЭ	согласно графика проведения ДЭ	Колесникова П.А.	Загорских А.Ю.
4.	<b>Организация участия студентов</b>			
4.1	Назначить ответственных лиц за подготовку студентов выпускных групп к заданию ДЭ, размещенному на сайте БОМ <a href="https://bom.firpo.ru/Public">https://bom.firpo.ru/Public</a>	10.11.2023	Колесникова П.А.	Ответственные лица (Приложение 3)
4.2	Составить списки участников ДЭ, заполнить профили участников, в том числе загрузить фотографии на ЦП, организовать сбор согласий на ОПД	01.05.2024	Большакова О.В.	Классные руководители (Приложение 3)
4.3	Организовать сбор заявлений на сдачу ДЭ профильного уровня	16.11.2023	Синишина И.В.	Классные руководители (Приложение 3)
4.4	Подготовить рабочую форму одежды	за 1 день до	Колесникова	Классные руководители

№ п/п	Мероприятие	Дата	Ответственный	Исполнители
	для групп, согласно Приложению 3	начала ДЭ в соответствии с графиком проведения ДЭ	П.А.	(Приложение 3)
4.5	Обеспечить явку студентов (с паспортом и полисом ОМС) на ДЭ	согласно графика проведения ДЭ	Колесникова П.А.	Классные руководители (Приложение 3)
<b>5.</b>	<b>Обеспечение работы площадки</b>			
5.1	Обеспечить сохранность и работоспособность оборудования на ЦПДЭ и соблюдение требований охраны труда студентами при работе на оборудовании	согласно графика проведения ДЭ	Согласно списку ответственных лиц за ЦПДЭ (Приложение 2)	
5.2	Организовать уборку площадки с применением дезинфицирующих средств:	Ежедневно по графику работы ЦПДЭ	Брюхов Е.В.	Токарева К.А.
	кампус «Центральный»			
	кампус «Восточный» кампус «Западный»			
<b>6.</b>	<b>Организация питания</b>			
6.1	Обеспечить кофе-брейками и платными обедами экспертов по профессиям/специальностям (Приложение 3).	Согласно графика проведения ДЭ	Загорских А.Ю.	Лацыгина В.А.
<b>7.</b>	<b>Организация работы медицинского работника</b>			
7.1	Обеспечить наполняемость аптечек первой помощи, и работу медицинского работника на ЦПДЭ.	согласно графика проведения ДЭ	Брюхов Е.В.	Щипер А.В.

Оценочные материалы в соответствии со структурой ГЭ  
Профессия 15.01.35 Мастер слесарных работ

Уровень - профильный уровень

Предприятие - Филиал ПАО «ОАК» - КнААЗ им. Ю.А. Гагарина

Код - КОД 15.01.35-1-2024

Результат - из 100 баллов

Ссылка на оценочные средства -

<https://bom.firpo.ru/file/12400/%D0%9A%D0%9E%D0%94%2024.01.01-1-2024%20%D0%A2%D0%BE%D0%BC%201.pdf>

Распределение баллов по критериям оценивания для ДЭ ПУ (инвариантная и вариативная части КОД) в рамках ГИА представлена в таблице № 9.

Таблица № 9

№ п/п	Модуль задания (вид деятельности, вид профессиональной деятельности)	Критерий оценивания <sup>6</sup>	Баллы
1	Слесарная обработка деталей, изготовление, сборка и ремонт приспособлений, режущего и измерительного инструмента	Выполнение подготовки рабочего места, заготовок, инструментов, приспособлений для изготовления режущего и измерительного инструмента в соответствии с производственным заданием с соблюдением требований охраны труда, пожарной, промышленной и экологической безопасности, правил организации рабочего места	6,00
		Выполнение слесарной и механической обработки деталей приспособлений, режущего и измерительного инструмента в соответствии с производственным заданием с соблюдением требований охраны труда	16,00
		Выполнение пригоночных слесарных операций при изготовлении деталей приспособлений, режущего и измерительного инструмента в соответствии с производственным заданием с соблюдением требований охраны труда	14,00
2	Сборка, регулировка и испытание сборочных единиц, узлов и механизмов машин, оборудования, агрегатов механической, гидравлической, пневматической частей изделий машиностроения	Выполнение сборки, подгонки, соединения, смазки и крепления узлов и механизмов машин, оборудования, агрегатов с помощью ручного и механизированного слесарно-сборочного инструмента в соответствии с производственным заданием с соблюдением требований охраны труда, пожарной, промышленной и экологической безопасности	14,00
		Выполнение устранения дефектов собранных узлов и агрегатов	30,00
<b>ИТОГО (инвариантная часть)</b>			<b>80,00</b>
<b>ВСЕГО (вариативная часть)<sup>7</sup></b>			<b>20,00</b>
<b>ИТОГО (совокупность инвариантной и вариативной частей)</b>			<b>100,00</b>

## 3.6 Образцы задания

Наименование модуля задания	Вид аттестации/ уровень ДЭ (ПА, ГИА/ДЭ БУ, ГИА/ДЭ ПУ)												
Модуль 1: Слесарная обработка деталей, изготовление, сборка и ремонт приспособлений, режущего и измерительного инструмента													
<p>Задание модуля 1: Изготовить «Опоры кронштейна» согласно чертежа. Время выполнения модуля: 1 час 00 минут. Алгоритм выполнения:</p> <ul style="list-style-type: none"> <li>- подготовить рабочее место, необходимый инструмент, расходный материал, СИЗ;</li> <li>- согласно чертежа провести разметку внешних границ изделия на металле разметить отверстия, накернить;</li> <li>- провести опилование внешних границ;</li> <li>- с помощью напильника закруглить углы, согласно заданного радиуса;</li> <li>- провести сверление, при этом выбрать сверло согласно заданного диаметра и марки металла;</li> <li>- провести разметку для проведения гибки металла;</li> <li>- провести гибку металла;</li> <li>- сообщить экспертам о завершении работ;</li> <li>- провести уборку рабочего места</li> </ul>  <p>The technical drawing includes a front view with dimensions: total width 100mm, distance between holes 60mm, hole diameter 10mm, and hole spacing from edges 20mm. A side view shows a height of 20mm and a radius of R10. A perspective view shows the bracket's profile. A table at the bottom right of the drawing lists material properties:</p> <table border="1" data-bbox="662 1594 1011 1702"> <thead> <tr> <th>Материал</th> <th>Свойства</th> <th>Свойства</th> <th>Свойства</th> </tr> </thead> <tbody> <tr> <td>Сталь</td> <td>08</td> <td>10</td> <td>15</td> </tr> <tr> <td>407 1017 4 194 07</td> <td>23/09/2024</td> <td></td> <td></td> </tr> </tbody> </table>	Материал	Свойства	Свойства	Свойства	Сталь	08	10	15	407 1017 4 194 07	23/09/2024			ПА, ГИА/ДЭ БУ, ГИА/ДЭ ПУ
Материал	Свойства	Свойства	Свойства										
Сталь	08	10	15										
407 1017 4 194 07	23/09/2024												



Модуль 2: Сборка, регулировка и испытание сборочных единиц, узлов и механизмов машин, оборудования, агрегатов механической, гидравлической, пневматической частей изделий машиностроения

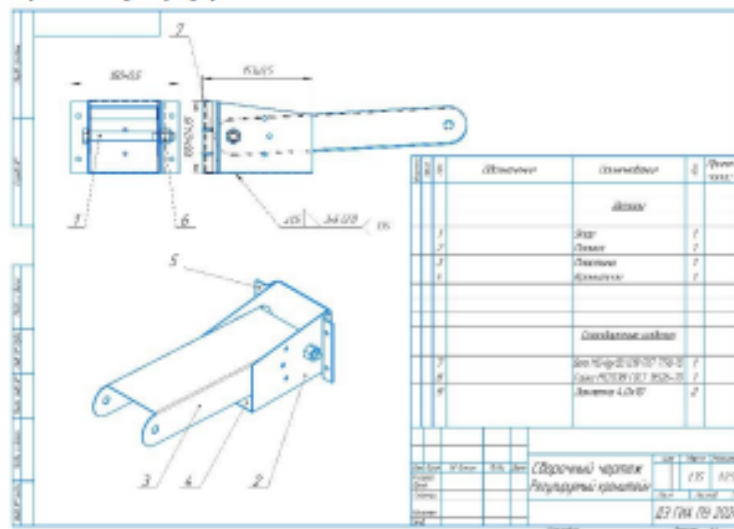
Задание модуля 2:

Создание эскизов разверток деталей кронштейна (4 шт) и их последующее изготовление согласно чертежей.

Время выполнения модуля: 2 часа 00 минут.

Алгоритм выполнения:

- в графической программе, в течении 20 мин. создать эскизы разверток деталей кронштейна (4 шт);
- подготовить рабочее место, необходимый инструмент, расходный материал, СИЗ;
- согласно чертежа провести разметку внешних границ заготовок «опоры», «упора», «планки» и «пластины» на металле, разметить отверстия, накренить;
- провести опилование внешних границ;
- провести сверление, при этом, выбрать сверло согласно заданного диаметра и марки металла в упоре;
- провести разметку для проведения гибки металла;
- провести гибку металла;
- провести сборку (указанным способом: сварка, клепка, резьбовое соединение) основания кронштейна и других деталей указанным способом в чертеже
- сообщить экспертам о завершении работ
- провести уборку рабочего места.



ГИА/ДЭ БУ

Задание модуля 2:

Создание эскизов разверток деталей кронштейна (4 шт) и их последующее изготовление согласно чертежей. Заполнение дефектной ведомости со снятием размеров.

Время выполнения модуля: 2 часа 30 минут

Алгоритм выполнения:

- в графической программе, в течении 20 мин. создать эскизы разверток деталей кронштейна (4 шт);

ГИА/ДЭ ПУ

- подготовить рабочее место, необходимый инструмент, расходный материал, СИЗ;
- согласно чертежа провести разметку внешних границ заготовок на металле, разметить отверстия, накернить;
- провести разметку для проведения гибки металла;
- провести опилование внешних границ;
- провести сверление отверстий в «опоре» кронштейна так, чтобы он оделся на подготовленный шаблон согласно ИЛ;
- просверлить отверстия и в «упоре» и «планке» кронштейна, таким образом, чтобы планка могла фиксироваться в трёх разных положениях;
- выполнить нарезание резьбы на оси (на всю длину), для фиксации кронштейна;
- провести сборку (указанным способом, сварка, клепка, резьбовое соединение) основания кронштейна и других деталей указанным способом в чертеже;
- провести испытания регулировки планки кронштейна в 3-х положениях;
- заполнить дефектную ведомость со снятием размеров;
- сообщить экспертам о завершении работ;
- провести уборку рабочего места.

Дефектная ведомость

ФИО \_\_\_\_\_

Провел замеры детали «Упор», «Планка»

№	Размер	Размер согласно чертежа	Измеренный размер	Наличие или отсутствие дефекта (да/нет)	Отметка об исправлении дефекта
1	Упор, глубина 1				
2	Упор, глубина 2				
3	Упор, ширина 1				
4	Упор, ширина 2				
5	Упор, высота 1				
6	Упор, высота 2				
7	Планка, высота 1				
8	Планка, высота 2				
9	Планка длина 1				
10	Планка длина 2				
11	Планка ширина 1				
12	Планка ширина 2				

Описание других дефектов \_\_\_\_\_

Навернуть жикл и указать место снятия размеров \_\_\_\_\_

Подпись \_\_\_\_\_

